



Aspirador

Líquidos e Detritos

Capacidade real de 70 litros



platinum
LD70

O melhor desempenho com o menor custo em uso.

Duplo sistema operacional com rodo acoplado ao corpo do aspirador ou “Kit Manual”

Sistema operacional com rodo acoplado ao corpo do aspirador

Faixa de Aspiração com rodo acoplado de 70 cm
Rodo de 100 cm (Opcional)

Aspira para frente e para trás com extrema leveza.
Mantém total contato com o piso, aspirando por completo as soluções líquidas, deixando o piso totalmente seco.

Lâminas de composto de Poliuretano que oferecem maior vida útil em contato com pisos ásperos e soluções alcalinas, ácidas, surfactantes e graxas.

Um simples toque no pedal eleva o rodo do piso para o transporte ao término da atividade e outro toque coloca o rodo no piso, no início da atividade.

Simplesmente puxando 3 presilhas é possível desmontar o kit rodo de piso.

Produtividade

De acordo com o estudo de cronoanálise do “ISSA Cleaning Times” e da Plataforma, com o uso de rodo acoplado ao corpo de 70 cm, aspira 100m² em 10 minutos.



Sistema operacional com “Kit Manual”

Para aspiração em locais de acesso dificultado.

Faixa de aspiração com Kit Manual de 35 cm e mangueira de 3 mts.

Tubos bipartidos, ergonômicos e confeccionados em aço cromado e diâmetro de 38mm, evita contato com resíduos e sujeiras contaminantes.

Produtividade

De acordo com o estudo de cronoanálise do “ISSA Cleaning Times” e da Plataforma, com uso do Kit rodo manual de 35 cm aspira 100m² em 25 minutos.



Economia, performance e robustez

Único aspirador com coleta direta sobre o piso do mercado mundial, mais eficiente com um único motor, onde nossos concorrentes utilizam 2 motores obtendo menor performance.



Substituí muitos operadores com rodo. Coleta eficientemente as soluções, aspirando-as, ao contrário de empurra-las grandes distâncias para o ralo de escoamento. Deixando as microcavidades do piso totalmente limpas, sem reembutir parte da sujeira como ocorre com o rodo

Locomoção e Manuseio: Rodas de 25 cm de diâmetro e rodizio frontal articulado, permitem o acesso do aspirador a escadas e a locais obstruídos por desníveis, além de livre e suave movimentação.



Operação segura e ergonomicamente correta

Grande manobrabilidade e leveza. Isolada de choques elétricos.

Construída em plástico rotomoldado

Corpo em polietileno de engenharia rotomoldado, altamente resistente a impactos, com garantia de muitos anos de vida útil, dispensa pinturas de restauração, não amassa e atua também como isolante de choques elétricos.



Extensão elétrica bipartida

Dotado de extensão elétrica de 15,3 mts composta de duas partes: a primeira de 30 cm é fixa ao corpo do aspirador e a outra (15 mts), removível. A finalidade é o ganho de tempo e facilidade de esgotamento, já que o operador pode desconectar o cabo no lugar em que está realizando a atividade de aspiração e conduzir o aspirador para esgotamento sem levar o cabo elétrico e simplesmente conectar as partes do cabo ao retornar a atividade.

Ergonômico e silencioso

A tampa funciona como uma barreira à expansão de ruído tornando o aspirador mais silencioso. Alça ergonômica permite grande facilidade nas manobras do equipamento sem causar fadiga ao operador.



'Tampa "Flip Top" - articulada no corpo do aspirador.

Simplifica todas as operações e o esgotamento, sem que seja necessário a remoção da "cabeça" do aspirador.



Recolhimento de pó ou detrito

Permite a rápida transformação da atividade de recolhimento de soluções líquidas para recolhimento de pó, com a simples inclusão do saco coletor de pó. Disponíveis sacos coletores em tecido ou descartáveis em papel.

Facilidade de manutenção

A tampa Flip-Top facilita o acesso aos componentes internos, para inspeção ou manutenção com grande rapidez. Insertos metálicos no corpo plástico permitem infinitas montagens e restaurações.

Corpo construído em plástico de engenharia rotomoldado

Desenhado para suas necessidades e altamente resistente a impactos, com garantia de muitos anos de vida útil, dispensa pinturas de restauração, não amassa e atua também como isolante de choques elétricos.



Motor de 03 estágios

O motor de três estágios de 145 mm permite um alto poder de aspiração e menor ruído.

Para suportar um motor de alto poder de aspiração, é importante destacar o dimensionamento das paredes do corpo, dos materiais empregues e dos reforços (costelas) desenvolvidos no projeto do corpo.

Como resultado de pesquisas e ensaios, temos um perfeito fluxo de ar com menor atrito e isento de refluxos, aproveitando a totalidade da potência do motor.

Este poder de aspiração permite a utilização de rodos frontais de até 1 metro de largura sem perda de sua capacidade de recolhimento.

Sistema Filtro Bóia de Proteção

Sistema mecânico protege o motor do aspirador quando o líquido aspirado chega a capacidade máxima do tanque, impedindo a entrada de detritos no motor.

Através da mudança do ruído e da diminuição da aspiração, informa ao operador que o tanque está cheio.

A insistência da operação depois do tanque cheio coloca em risco o motor e lança o líquido que está passando pelo motor para fora do equipamento, indicando a operação inadequada.



Simplicidade de esgotamento.

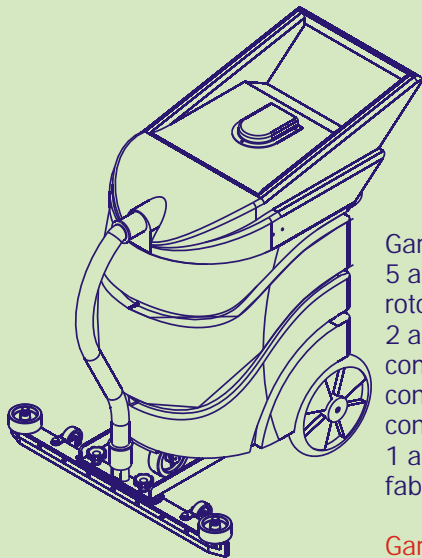
Esgotamento através de mangueira com fole direto nos ralos.

Não é necessário a remoção da “cabeça” e a deposição do motor no piso como é usual em outros equipamentos.

Não utiliza tampa válvula de esgotamento e, por consequência, não possui os vazamentos comuns a este tipo de fechamento.

Corpo do aspirador não necessita ser erguido, portanto o esgotamento não requer nenhum esforço físico do operador.

Especificações, garantia e assistência técnica



Garantia
5 anos de garantia para os rotomoldados.
2 anos de garantia para componentes gerais e não considerados de desgaste e consumo.
1 ano de garantia do fabricante para o motor.

Garantias não cobrem o uso inadequado.

Leia o manual antes de operar o equipamento.

Especificações:

MODELO	LD70
COMPRIMENTO	800 mm
LARGURA	450 mm
ALTURA	885 mm
PESO (sem rodo)	24,5 Kg
FAIXA DE LIMPEZA	700 mm
FAIXA DE LIMPEZA (OPCIONAL)	1000 mm
CAPACIDADE DO TANQUE	70 litros
CAPACIDADE DE RECOLHIMENTO LÍQUIDO	62 litros
CAPACIDADE DE RECOLHIMENTO PÓ	16 litros
MOTOR (3 estágios)	145 mm
MOTOR (3 estágios)	1.300 watts
MOTOR (2 estágios OPCIONAL)	1.400 watts
PRESSÃO DE SUCÇÃO EM COLUNA DE H ₂ O	2400 mmca
COMPRIMENTO DO CABO DE FORÇA	15,3 mts
CORPO	Polietileno rotomoldado
NÍVEL DE RUÍDO PARA O OPERADOR	<78 dB
EMBALAGEM (CAIXA)	900x510x850 mm

*Medidas aproximadas

Sistema Plataforma de Múltipla Assistência Técnica

Múltipla porque oferece a você várias opções para resolver qualquer problema com o máximo de rapidez e eficiência. A começar pelo Manual do Usuário, completíssimo, com fotos ilustrando todas as operações, descrição e desenho explodidos de todas as peças e um Guia Prático de Manutenção Passo a Passo. Com o nosso Programa de Diagnóstico para Auto-Serviço, você vai perceber porque 70% de nossos equipamentos já têm sua assistência no próprio local de trabalho. Simples, rápido e barato. Ainda mais se você lembrar que nosso Sistema inclui Assistência Técnica Remota, com o apoio de uma entrega rápida de peças e acessórios.

Basta um telefonema para que nosso pessoal técnico transmita as informações necessárias ou envie um fax com a orientação passo a passo do reparo a ser feito. Se precisar de alguma peça, a entrega é imediata na cidade de São Paulo ou em até 48 horas nos locais mais distantes. Tudo para que seu equipamento não pare na frente de trabalho. Tudo para que você e seu cliente fiquem satisfeitos.

A Plataforma conta com uma rede de oficinas certificadas em todo o Brasil.





MISSÃO

Nossa missão é desenvolver, fabricar e ofertar produtos de alta qualidade, utilizados para limpar e conservar diferentes tipos de pisos, atendendo as necessidades dos diversos ambientes, sempre a um preço justo.

A Plataforma se desenvolve em quatro áreas distintas:

1

Desenvolvimento e Fabricação de Componentes

Público Alvo: montadoras locais e internacionais de equipamentos de limpeza de pisos.

2

Desenvolvimento e Fabricação de Equipamentos Profissionais de limpeza de pisos

Público Alvo: Empresas de Asseio e Conservação, Hospitais, Hotéis, Supermercados, Shopping Centers, Escolas, Aeroportos, Armazéns, Edifícios de escritórios, Condomínios, Igrejas, Indústrias e outros.

3

Fornecimento de peças de reposição para equipamentos de limpeza de piso


Público Alvo: Oficinas de Manutenção de máquinas de limpeza de pisos.

4

Gestão de rede de oficinas de manutenção

Público Alvo: Montadoras locais e Internacionais.

Criação de manuais de assistência técnica, treinamentos e certificações de oficinas.


Eduardo Pereira de Mattos
Diretor


Jaime Tomaz Risse
Diretor

Outras máquinas Plataforma

Enceradeiras

platinum

MF430 (Diâmetro 43 cm)

MF510 (Diâmetro 51 cm)



Lavadora de pisos

platinum

LST51 E (Elétrica a cabo)

LST51 B (Bateria)

Polidora UHS
Ultra High Speed

platinum
UHS 1600





PLATAFORMA

PLATAFORMA TECNOLOGIA EM CONSERVAÇÃO DE PISOS LTDA.

Av. Deputado Emílio Carlos, 2499 - 02721.200 - São Paulo - SP

Tel.: (11) 3959-0300 - Fax: (11) 3959-0306

www.plataforma.ind.br - atendimento@plataforma.ind.br

Distribuidor local: